

# CÓNICO

**Plastitank**  
RESISTENCIA POR GENERACIONES

## Beneficios

Resina 100% virgen grado alimenticio.

Protección antibacterial.

Protección UV.

Mantiene el agua a temperatura ambiente.


Succión positiva y servicio por gravedad.

Diseño estructural para resistir 45 años.

Resistencia a más de 150 sustancias químicas.

Espera para llenado con tubería de 1/2" y conector para salida 1 1/2".

## Especificaciones

| Capacidad<br>lts. | Díámetro<br>m | Altura<br>m |  |
|-------------------|---------------|-------------|------------------------------------------------------------------------------------|
| 450               | 0.85          | 0.99        | 2                                                                                  |
| 750               | 0.97          | 1.25        | 4                                                                                  |
| 1,100             | 1.12          | 1.37        | 5                                                                                  |
| 1,850             | 1.32          | 1.50        | 7                                                                                  |
| 2,500             | 1.60          | 1.60        | 10                                                                                 |



Bicapa



Tricapa

Aprobado por



ALTA TECNOLOGÍA PROTEGIENDO SU SALUD.



EL MÁS FUERTE DEL MERCADO



## Accesorios



Kit de varilla, boya y válvula de polietileno



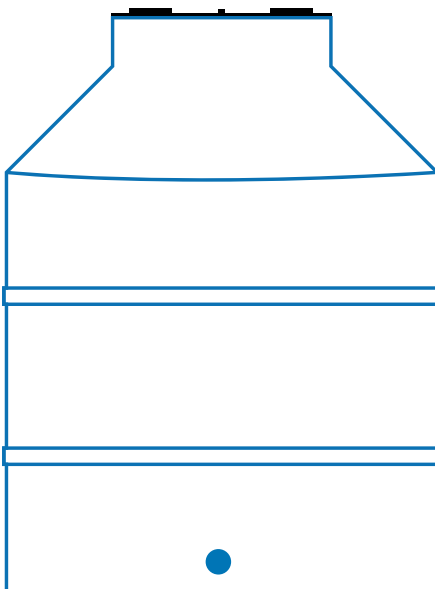
Multiconector



Filtro de nylon

Respiradero

No aplica en cónico 450lts.



Cinturones que garantizan la fortaleza del tanque

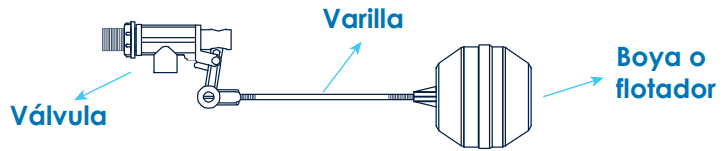
100%  
nicaragüense

(+505) 2299 9222

plastitank.com.ni

# Instalación Cónico

## Instalación de Kit de boya.



### Especificaciones

Medida: 1/2"

Velocidad de Flujo: 30

Presión: 60

Barra: 8"x1/4"

Flotador: 6"

Presión Máxima del Trabajo: 150

### Beneficios

- Permite un eficiente suministro de agua.
- No se oxida ni se corroe gracias a su material plástico.
- Una sola posición estándar que brinda una mayor estabilidad.
- Facilidad de instalación.

## Instalación de Kit de boya.

- Atornillar la parte de la rosca larga de la barra de acero inoxidable al brazo también solo con la mano.
- Introducir la rosca macho de la entrada de la válvula de flotador por el agujero de la pared del tanque que se encuentra en el cuello u hombro del tanque según sea el caso, colocar el empaque por la parte interior del tanque, y sujetar la válvula con la contratuerca en el exterior.
- Ajustar la tuerca en el ángulo de inclinación de acuerdo al nivel de agua deseado, con ángulo mínimo de 45° para la posición de apertura.
- Asegurar que la válvula de flotador este recta, y que no se incline hacia la derecha o izquierda.
- Recuerde una boya mal instalada pone en riesgo al tanque, debe asegurarse que la boya corta el llenado.

Aprobado por



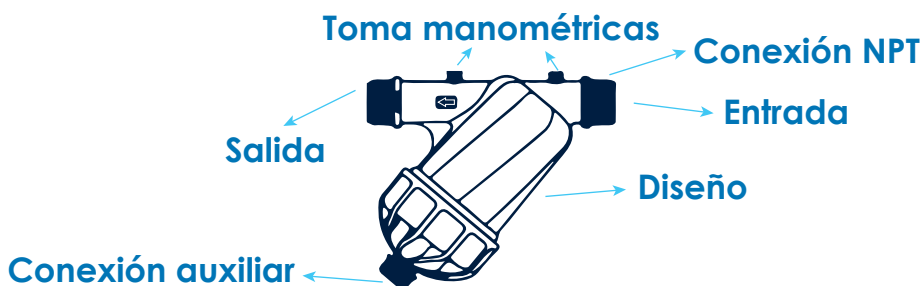
**100%**  
nicaragüense

(+505) 2299 9222

plastitank.com.ni

# Instalación Cónico

## Instalación del Filtro de Sedimento.



### Especificaciones

Medida: 3/4"

Entrada y Salida: 3/4

Caudal Máxima: 5 m /h

Malla de Nylon: 135micra

### Beneficios

- Filtra desde partículas arcillosa hastagranos de arena
- Cuerpo y tapa fabricados en termoplástico técnico.
- Sistema de cierre roscado.
- Junta de estanqueidad alojada en la tapa del filtro.
- Fácil manipulación e instalación.
- Resistencia a productos químicos

### Instalación de Filtro de sedimento

- Use solo teflón o silicón como material sellador en las conexiones externas e internas.
- Instale una válvula de bola antes del filtro para facilitar la limpieza.
- Este seguro de instalar el filtro en la dirección del flujo del agua.

### Mantenimiento

Cada seis meses o según lo crea conveniente, sumerja el tamiz en una solución de hipoclorito de sodio o calcio al 0.5% por 30 minutos, luego enjuague el tamiz con agua limpia y vuelva a colocar el tamiz dentro de la carcasa del filtro. No utilice cepillos de cerdas metálicas porque podría dañar el tamiz permanentemente.

Aprobado por



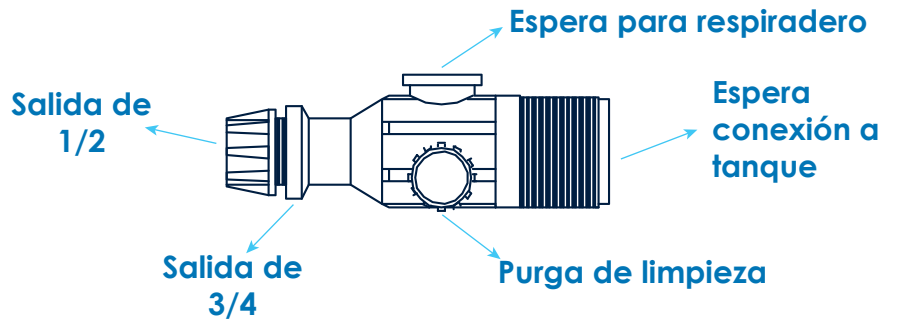
**100%**  
nicaragüense

(+505) 2299 9222

plastitank.com.ni

# Instalación Cónico

## Instalación del Multiconector y Respiradero.

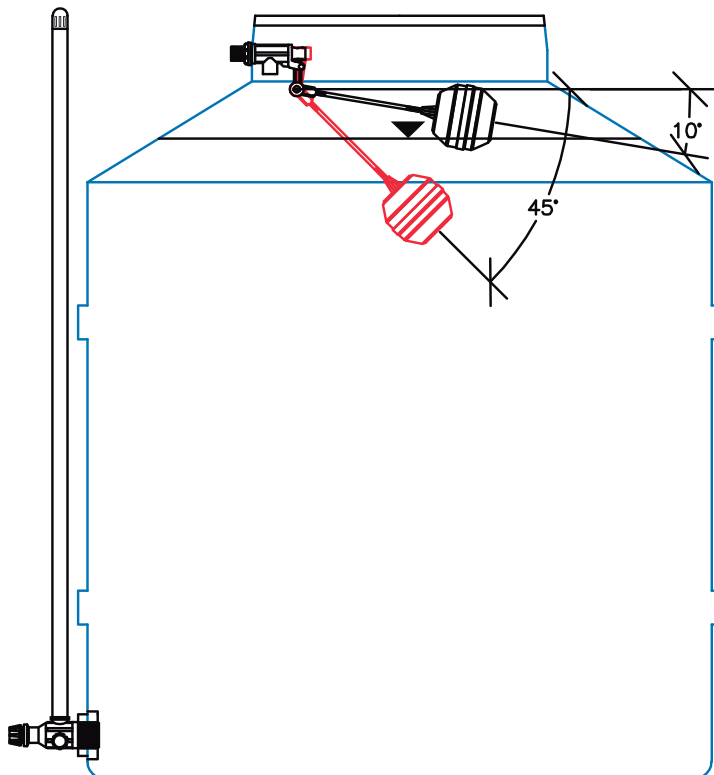


### Beneficios

- No se oxida ni se corroe.
- Sistema de cierre roscado.
- Fácil instalación.

### Instalación de de multiconector y respiradero

- Usar teflon en todas las rocas al instalarlo.



Espera de conexión



Aprobado por



100%  
nicaragüense

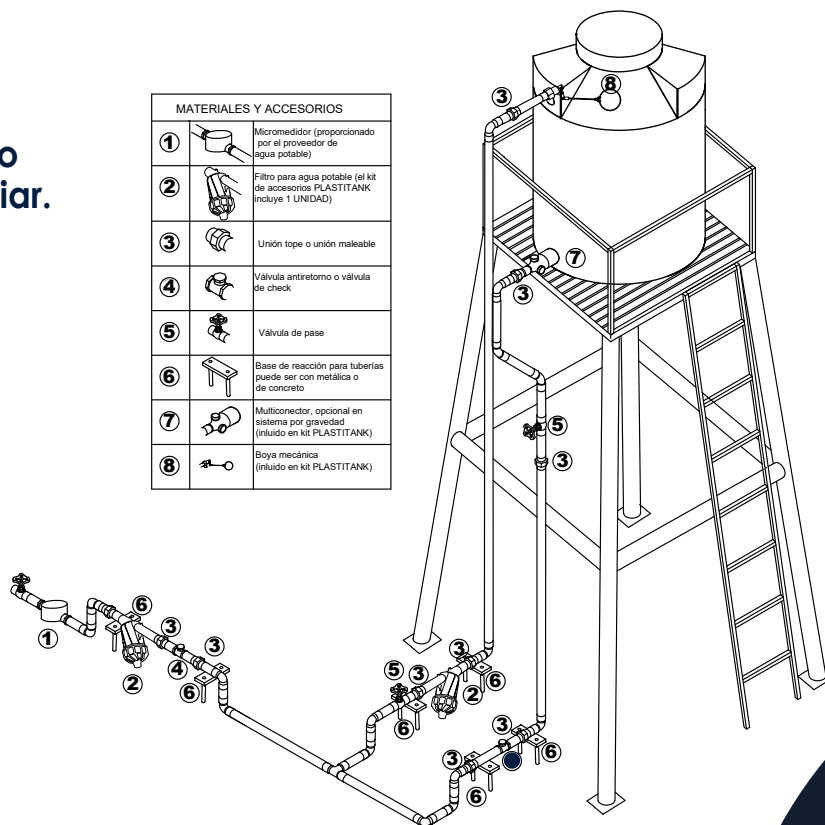
(+505) 2299 9222

plastitank.com.ni

# Opciones de instalación

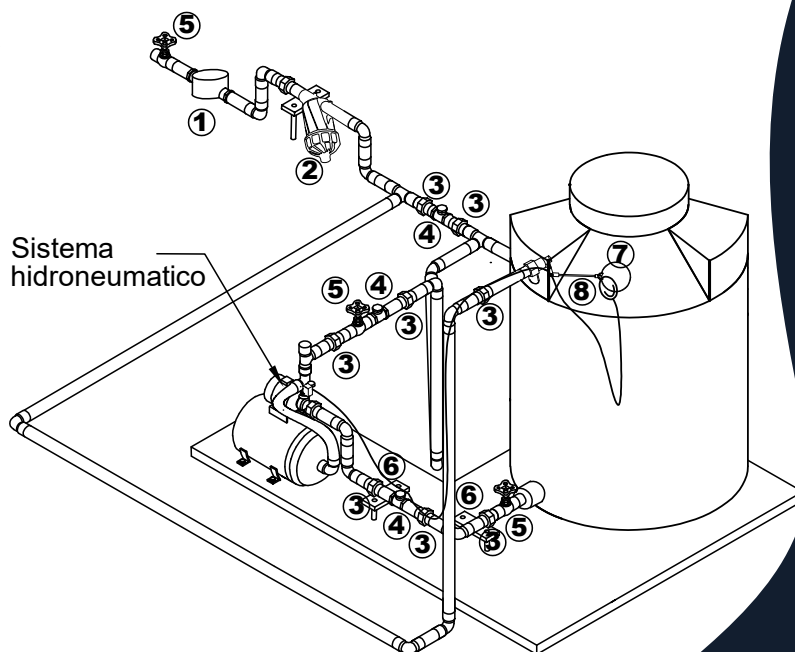
**Funcionamiento por gravedad con llenado desde la red domiciliar.**

| MATERIALES Y ACCESORIOS |                                                                              |
|-------------------------|------------------------------------------------------------------------------|
| ①                       | Micromedidor (proporcionado por el proveedor de agua potable)                |
| ②                       | Filtro para agua potable (el kit de accesorios PLASTITANK incluye 1 UNIDAD)  |
| ③                       | Unión tope o unión maleable                                                  |
| ④                       | Válvula antiretorno o válvula de check                                       |
| ⑤                       | Válvula de pase                                                              |
| ⑥                       | Base de reacción para tuberías puede ser con metálica o de concreto          |
| ⑦                       | Multiconector, opcional en sistema por gravedad (incluido en kit PLASTITANK) |
| ⑧                       | Boya mecánica (incluido en kit PLASTITANK)                                   |



**Funcionamiento por bombeo con llenado desde la red domiciliar.**

| MATERIALES Y ACCESORIOS |                                                                             |
|-------------------------|-----------------------------------------------------------------------------|
| ①                       | Micromedidor (proporcionado por el proveedor de agua potable)               |
| ②                       | Filtro para agua potable (el kit de accesorios PLASTITANK incluye 1 UNIDAD) |
| ③                       | Unión tope o unión maleable                                                 |
| ④                       | Válvula antiretorno o válvula de check                                      |
| ⑤                       | Válvula de pase                                                             |
| ⑥                       | Base de reacción para tuberías puede ser con metálica o de concreto         |
| ⑦                       | Boya mecánica (incluido en kit PLASTITANK)                                  |
| ⑧                       | Switch de flote o boya eléctrica (NO incluido en kit PLASTITANK)            |



Aprobado por



**100%**  
nicaragüense

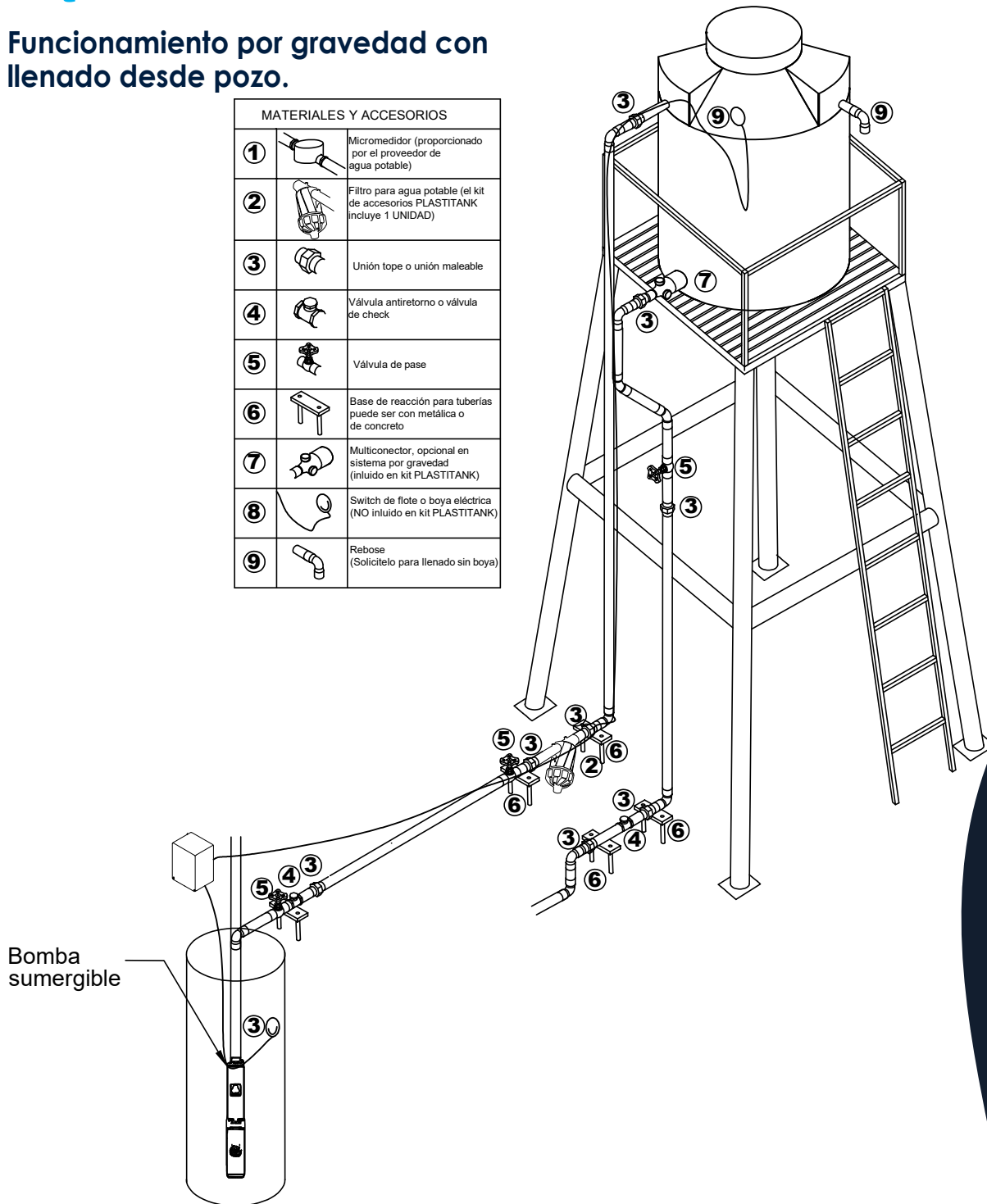
(+505) 2299 9222

plastitank.com.ni

# Opciones de instalación

Funcionamiento por gravedad con llenado desde pozo.

| MATERIALES Y ACCESORIOS |  |                                                                              |
|-------------------------|--|------------------------------------------------------------------------------|
| ①                       |  | Micromedidor (proporcionado por el proveedor de agua potable)                |
| ②                       |  | Filtro para agua potable (el kit de accesorios PLASTITANK incluye 1 UNIDAD)  |
| ③                       |  | Unión tope o unión maleable                                                  |
| ④                       |  | Válvula antirretorno o válvula de check                                      |
| ⑤                       |  | Válvula de pase                                                              |
| ⑥                       |  | Base de reacción para tuberías puede ser con metálica o de concreto          |
| ⑦                       |  | Multiconector, opcional en sistema por gravedad (incluido en kit PLASTITANK) |
| ⑧                       |  | Switch de flote o boya eléctrica (NO incluido en kit PLASTITANK)             |
| ⑨                       |  | Rebose (Solicítelo para llenado sin boya)                                    |



Aprobado por



100%  
nicaragüense

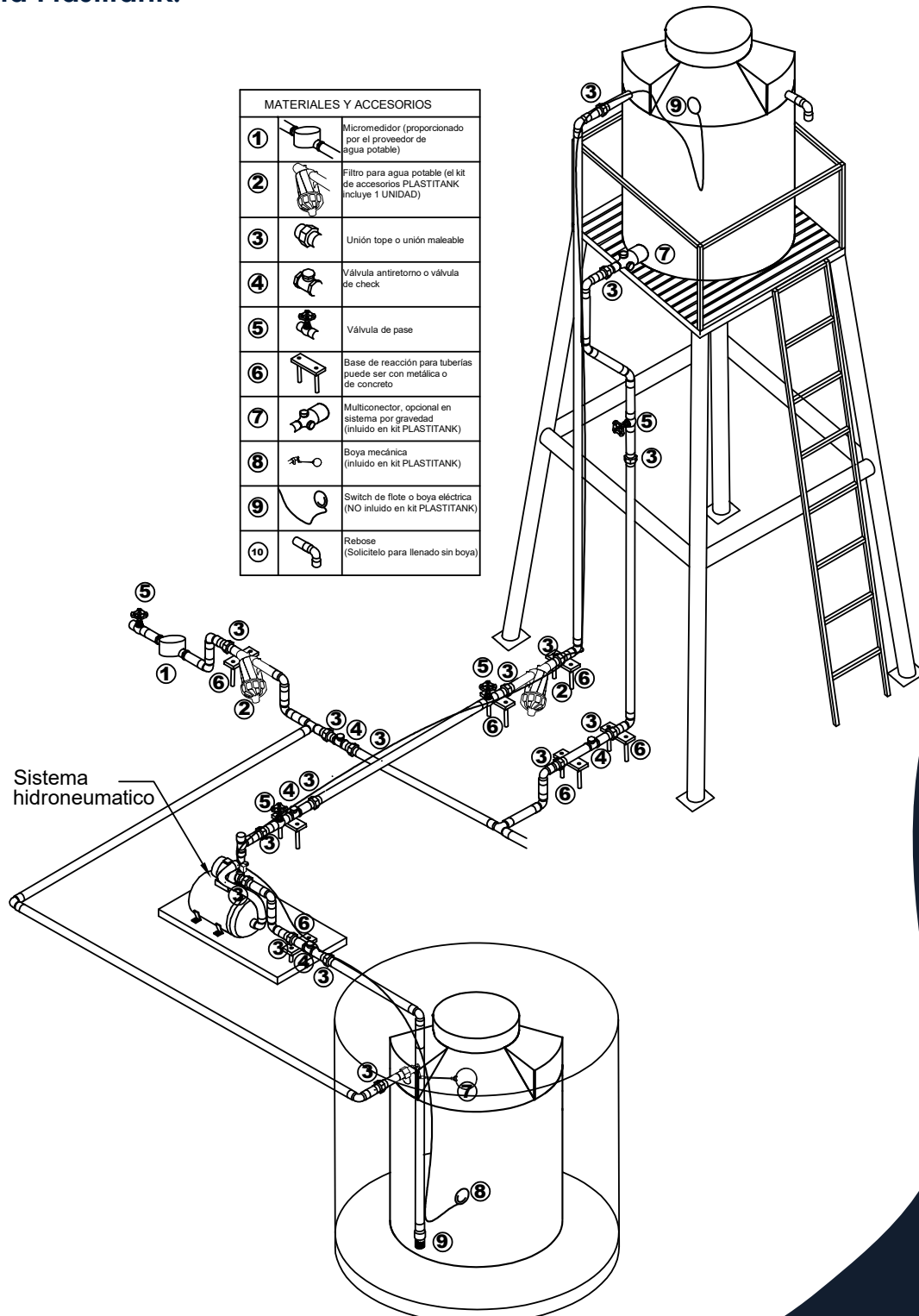
(+505) 2299 9222

plastitank.com.ni

# Opciones de instalación

Funcionamiento por gravedad  
con llenado por trasiego desde  
Cisterna Plastitank.

| MATERIALES Y ACCESORIOS |  |                                                                              |
|-------------------------|--|------------------------------------------------------------------------------|
| ①                       |  | Micromedidor (proporcionado por el proveedor de agua potable)                |
| ②                       |  | Filtro para agua potable (el kit de accesorios PLASTITANK incluye 1 UNIDAD)  |
| ③                       |  | Unión tope o unión maleable                                                  |
| ④                       |  | Válvula antiretorno o válvula de check                                       |
| ⑤                       |  | Válvula de pase                                                              |
| ⑥                       |  | Base de reacción para tuberías puede ser con metálica o de concreto          |
| ⑦                       |  | Multiconector, opcional en sistema por gravedad (Incluido en kit PLASTITANK) |
| ⑧                       |  | Boya mecánica (Incluido en kit PLASTITANK)                                   |
| ⑨                       |  | Switch de flote o boya eléctrica (NO incluido en kit PLASTITANK)             |
| ⑩                       |  | Rebose (Solicitelo para llenado sin boya)                                    |



Aprobado por

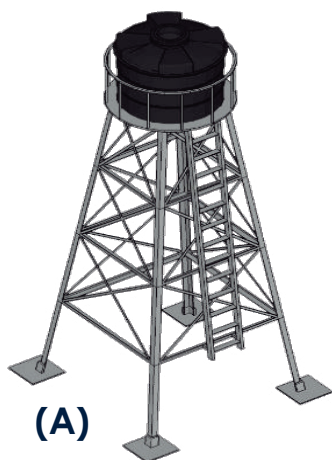


100%  
nicaragüense

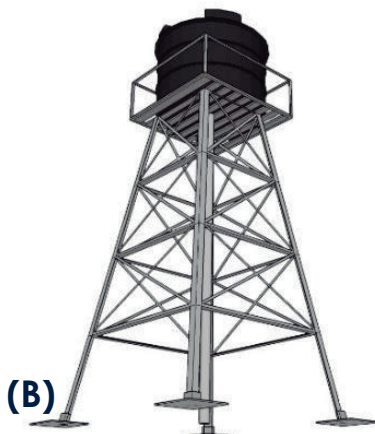
(+505) 2299 9222

plastitank.com.ni

# Opciones de instalación



(A)



(B)

La Torre puede ser circular (A), o cuadrada (B), asegúrese que el diámetro o área de esta, sea mayor al diámetro del tanque. En torres con base cuadrada, la separación entre perlin y perlin deben garantizar la no deformación del fondo del tanque (separación máxima 5cm). Si la base del tanque queda fuera de la base de la torre se pierde la garantía. La selección de material para construir la torre dependerá de la capacidad del tanque, en el diseño de la misma tomar en cuenta la afectación de fenómenos naturales, en tanques de 2500 a más capacidad se debe construir una zapata aislada.



Para la base del tanque debe construirse losa de concreto reforzado, mínimo 3,000 psi, entre 7.5 a 25 cm de espesor dependiendo de las recomendaciones de su ingeniero estructural, debe ser plana y la base del tanque no debe salirse por ninguno de sus extremos.



No coloque el tanque sobre perlines con separaciones muy grandes, el espacio mínimo no puede superar los 5cm.



No coloque el tanque en superficies triangulares, ya que puede resultar inestable.



No coloque el tanque en superficies con base en cruz, ya que partes del tanque no permanecerían estables.



No coloque el tanque sobre terrenos desnivelados, ya que podría resbalar y dañarse.



No coloque el tanque sobre terrenos irregulares, ya que no podrán mantener la estabilidad, y se dañaría el fondo de la base del mismo.

Aprobado por



100%  
nicaragüense

(+505) 2299 9222

plastitank.com.ni



# GARANTÍA

**Plastitank**  
RESISTENCIA POR GENERACIONES

Rotomoldeo de Centroamérica no se hace responsable de la instalación de tanques de almacenamiento de agua potable, tomar en cuenta las siguientes recomendaciones al almacenar, trasladar e instalar el tanque:

1. Nuestros productos tienen 8 años de garantía por defectos de fábrica, no aplica mala instalación ni mala manipulación.
2. El tanque no debe de ser manipulado ni golpeado con objetos punzantes (Montacargas, tubos, zinc, etc.).
3. Al almacenar el tanque procure que este quede en una superficie plana y nivelada.

## Instalación sobre estructura metálica.

1. Al instalar sobre torre, la separación de los perlines no debe de superar los 5 cm.
2. La torre debe de estar nivelada.
3. La estructura debe de estar construida de un material resistente que pueda soportar el peso del tanque una vez que este lleno con agua.
4. La base del tanque debe de reposar completamente sobre la base de la estructura, se debe de cuidar que ninguna parte del tanque quede fuera. La plancheta de la torre donde descansara el tanque debe de ser diseñada de tal manera que haya espacio libre.

## PROCEDIMIENTO PARA VALIDAR GARANTÍA

La hoja de garantía debe de ser llenada con los datos del cliente, se deberá de indicar si se compró a través de un distribuidor, así mismo deber de ser firmada y sellada por el distribuidor.

Una vez notificado el daño en el producto, Rotomoldeo de Centroamérica dará respuesta en un periodo no mayor a 48hrs para coordinar inspección del producto, el periodo estipulado para la visita varía según ubicación del producto.

La garantía no aplicara a productos que hayan sido mal manipulados, mal instalados o que hayan sido sujetos de reparación por personal ajeno a Rotomoldeo de Centroamérica, una vez notificado el reclamo el propietario no deberá de manipular las condiciones de instalación ya que esto ayudara a determinar las posibles causas del daño.

Si la garantía aplica esta se limita al cambio del producto.



Aprobado por



ALTA TECNOLOGÍA PROTEGIENDO SU SALUD



EL MÁS FUERTE DEL MERCADO



**100%**  
nicaragüense

(+505) 2299 9222

[plastitank.com.ni](http://plastitank.com.ni)